

SkyLine PremiumS 20xGN1/1, elektrický

POL. #: _____

MODEL #: _____

PROJEKT # _____

SIS # _____

AIA # _____


217724 (ECOE201T2A0)

 SkyLine PremiumS,
konvektomat, 20xGN1/1, EL

Zkrácená specifikace

Položka č.

SkyLine PremiumS, konvektomat, 20xGN1/1, EL, dotykové ovládací Touch Screen

- integrovaný bojlerový vyvíječ páry
- měření a regulace skutečné vlhkosti pomocí LAMBDA Sondy (nastavení sytosti páry v rozmezí 1-100%)
- OptiFlow: optimalizovaný rozvod vnitřního proudění vzduchu pomocí 7-rychlostního ventilátoru
- SkyClean: automatický integrovaný systém mytí komory s integrovanou funkcí odvěpňování bojleru; 5 automatických mycích cyklů (soft, medium, strong, Xtra-strong, pouze oplach)

PROVOZNÍ REŽIMY:

MANUÁLNÍ režim: příprava pokrmů pomocí klasického nastavení všech základních a doplňkových funkcí funkcí.

PROGRAMOVÝ režim: vaření pomocí uložených programů v paměti (1000 programů s až 16 fázemi); možnost vytvoření až 16 skupin programů.

AUTOMATICKÝ režim: příprava pomocí výběru receptů podle kategorií pokrmů, stupně propečení apod.; 9 kategorií pokrmů s více jak 100 přednastavených variant

- Speciální programy: regenerace; LTC - nízkoteplotní pečení; EcoDelta; Sous-Vide; StaticCombi - režim statické pece; Pasterizace těstovin; Dehydratace - sušení; Food Safe Control a Advanced Food Safe Control
- Speciální fce.: MultiTimer - vaření po vsuvech, Plan-n-Save - automatický organizátor efektivní posloupnosti vaření; MyPlanner - osobní plánovač s připomínkami; SkyHub & Make-It-Mine - uživatelsky nastavitelný obsah displeje a vytvoření vlastního obsahu úvodní obrazovky; SkyDuo - propojení se zchlazovači SkyChillerS; funkce automatického zálohování
- USB port: programování, zálohování, HACCP stahování dat
- 6ti bodová pokrmová sonda s fci. automatické korekce nesprávného zapichnutí
- Dvojitě dveřní sklo s LED osvětlením

Dováváno vč. zavážecího vozíku s integrovanou klecí pro GN1/1, rozteč 63mm

Hlavní funkce a vlastnosti

- Plně dotykový ovládací panel s vysokým rozlišením (více jak 30 jazyků vč. češtiny), vhodný i pro barvoslepe uživatele.
- Vyvíjení páry v integrovaném bojleru: přesné dávkování množství páry a teploty v závislosti na množství upravovaném pokrmu.
- Real Humidity Control: přímé měření a automatická regulace vlhkosti v komoře pomocí Lambda sondy. Vlhkost je automaticky regulována v závislosti na množství a velikosti připravovaného pokrmu
- Horkovzdušný cyklus (25°-300°C): obzvláště vhodné pro přípravu pokrmů při nízké vlhkosti
- Kombinovaný cyklus (25°C-300°C): řízená kombinace horkého vzduchu a páry s regulací vlhkosti pro optimální výsledky, snížené váhové úbytky a zkrácení času.
- Nízkoteplotní pára (25-99°C): vhodné pro SousVide, regeneraci a přípravu delikátních pokrmů.
Parní režim 100°C: pro přílohy, zeleninu, mořské plody a mnohé další pokrmy
Přehřátá pára (101-130°C)
- Automatický režim: volba automatické tepelné úpravy pokrmu pomocí obrázkových ikon/fotografií na dotykovém displeji. Výběr z 9 skupin pokrmů (maso, drůbež, ryby, zelenina, těstoviny/rýže, vejce, slané a sladké pečivo, chléb/pečivo, dezerty), více jak 100+ přednastavených automatických programů. Díky fci. Automatic Sensing Phase konvektomat automaticky zvolí správné nastavení vlhkosti, teploty a času v závislosti na zvoleném receptu, velikosti a množství pokrmu. Možnost vlastního přenastavení a následného uložení až 70 vlastních programů v každé kategorii do režimu plně automatiky.
- Cycles+ (speciální automatické programy):
 - Regenerace-Reheating: automatické nastavení pro nejrychlejší a zároveň šetrnou regeneraci pokrmů.
 - Nízkoteplotní pečení (LTC) pro minimální váhové úbytky a maximální šťavnatost, s možností nastavení "pečení přes noc". Patent US7750272B2
 - Kynárna-Proving: automatický program pro kynutí těst při optimální vlhkosti a teplotě
 - EcoDelta a progresivní EcoDelta
 - Sous-Vide program
 - Režim Statická trouba: vhodný nejen pro delikátní cukrářské postupy
 - Pasterizace těstovin
 - Dehydratace-sušení: ideální pro přípravu sušeného ovoce, zeleniny, masa apod.
 - FoodSafeControl (FSC): integrovaný modul pro automatickou kontrolu mikrobiologické nezávadnosti varného procesu s ohledem na základní předpisy HACCP, Patent US6818865B2
 - Advanced FoodSafeControl (A-FSC): režim FSC s kontrolou a následným vyhodnocením bezpečnosti tepelné úpravy na základě Pasterizačního F-faktoru
- Programový režim: paměť až na 1000 volitelných programů, každý s možností nastavení až 16ti fází. Možnost třídění až do 16 různých uživatelských skupin receptů.
- MultiTimer - vaření po vsuvech: možnost nastavení

SCHVÁLENO: _____

- až pro 20 vsuvů najednou, možnost uživatelského pojmenování jednotlivých vsuvů. Možnost uložit až 200 sestav MultiTimerů
- Ventilátor: nastavení 7 rychlostí (od 300 do 1500 ot./min.) s automatickým reversním chodem pro ideální rovnoměrnost ohřevu. Automatická brzda (zastavení ventilátoru za méně než 5 vteřin po otevření dveří konvektomatu).
 - 6ti bodová pokrmová sonda zajišťující maximální přesnost měření a bezpečnost pokrmu (vč. korekce špatného zasunutí)
 - Možnost přiřazení vlastních obrázků pokrmů k uloženým programům.
 - Automatické zchlazení komory a funkce Automatického předhřevu (vypínatelný)
 - K dispozici různé typy detergentů: pevné v tabletách (bez fosfátů), tekuté (vyžaduje zásobník jako extra příslušenství).
 - Make-It-Mine: přizpůsobení uživatelského rozhraní (obsah displeje, zobrazované údaje, atd.) dle individuálních požadavků vč. fce. zamknout displej proti neoprávněnému použití.
 - SkyHub-Oblíbené: uživatelem nastavitelný obsah Úvodní obrazovky (oblíbené programy, oblíbené funkce apod.)
 - MyPlanner funkce pro plánování denní agendy (rozvrh práce) s možností zobrazení upomínek pro každou plánovanou činnost.
 - GreaseOut: příprava pro systém odlučování a následný sběr tuků (extra příslušenství)
 - USB port: programování, stahování HACCP a FoodSafeControl dat, uložení nastavení; připojení speciální Sous-Vide teplotní sondy (extra příslušenství)
 - Připravená konektivita pro vzdálený přístup v reálném čase a monitoring HACCP (vyžaduje volitelné příslušenství).
 - Návod k obsluze, nápověda a další materiály snadno dostupné pomocí naskenování QR-kódu mobilní zařízení.
 - Back-Up režim s autodiagnostikou: aktivována v případě výskytu poruchy (přepnutí na nouzový režim) nebo přerušení přívodu energie.
 - Automatické zobrazení spotřeby po ukončení cyklu.
 - Kapacita: 20 GN 1/1.
 - Připraveno na připojení pro přístup ze vzdáleného bodu v reálném čase a datového monitorování (vyžaduje volitelné příslušenství - kontaktujte nás pro další informace).
 - Systém distribuce vzduchu OptiFlow pro dosažení maximálního výkonu při chlazení/ohřevu i při regulaci teploty díky speciální konstrukci komory.
 - Rozteč vedení plechů: 63mm

Konstrukce

- Dvojitě dveřní sklo s otevřenou rámovou konstrukcí pro chladný venkovní dveřní panel. Snadno rozevíratelné vnitřní sklo na pantech pro snadné čištění.
- Hygienické provedení vnitřní komory, bezešvé, s oblými rohy pro snadné čištění.
- Konstrukce z kvalitní nerez oceli třídy AISI304
- Servisní přístup k řídicí elektronické desce skrze přední panel
- Integrovaná oplachová sprcha s navinovací automatikou
- Stupeň ochrany proti průniku vody: IPX5
- Konstrukce dveří umožňuje provoz na parní režim i bez zavezené klece, tj. nedochází k úniku tepla a páry při provozu bez zavázací klece.

Udržitelnost

- Certifikace Human Centered Design - 4**** pro ergonomii a použitelnost.

- Ergonomická konstrukce madla dveří komory. Umožňuje obsluhu otevření konvektomatu i pouze pomocí "ramene" (Registrovaný design EPO)
- Možnost nastavení sníženého výkonu/spotřeby energie. Obzvláště vhodné pro pomalé pečení a pečení přes noc.
- SkyClean: automatický integrovaný systém mytí komory. Green funkce pro úspory energie, vody a chemie. 5 automatických cyklů podle intenzity znečištění (soft, medium, intenzivní, extra-intenzivní, studený oplach). Integrovaná funkce odvápnování bojleru. Možnost naprogramování času spuštění mytí.
- Plan-n-Save: funkce optimalizace posloupností varných postupů zkrátí dobu vaření a uspoří energii tím, že navrhne nejefektivnější návaznost jednotlivých fází vaření.
- SkyDuo: komunikační propojení konvektomatu a zchlazovače SkyLine zajistí vzájemné "dorozumívání" mezi oběma stroji tak, aby se optimalizoval čas celého procesu Cook&Chill (SkyDuo Kit - propojovací sada jako extra příslušenství).

Příslušenství v ceně

- 1 z Zavázací vozík s integrovanou PNC 922753
klecí, 20xGN1/1 - rozteč 63mm

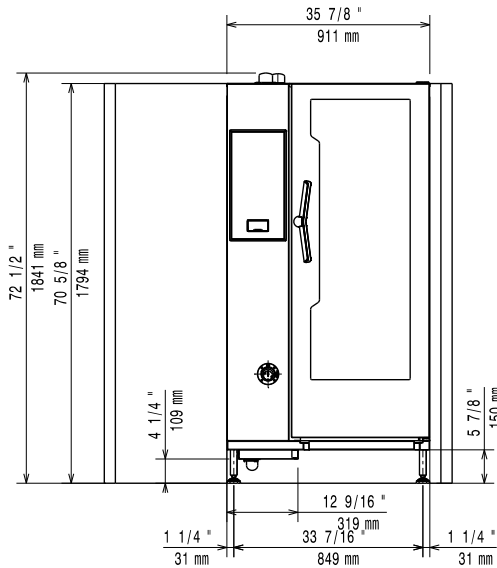
Extra příslušenství

- Reverzní osmóza pro jednotankové PNC 864388
podpultové a průchozí myčky s
ATMOSFÉRICKÝM bojlerem (myčky s
oplachovým čerpadlem) a
konvektomaty, externí.
- Vodní filtr s kartridží, průtokoměr, PNC 920003
konvektomaty 6&10x1/1 se zvýšeným
parním provozem
- Vodní filtr s kartridží a průtokoměrem, PNC 920004
pro konvektomaty 6&10xGN1/1 se
sníženým parním provozem (méně než
2 hodiny na páru denně)
- Automatický změkčovač pro PNC 921305
konvektomaty, s automatickou
regenerací pryskyřicové náplně
- GN1/1 - rošt, nerez AISI304, sada 2ks PNC 922017
- Rošt na kuřata, GN1/1, na 8 kuřat (á PNC 922036
1.2kg), sada 2ks
- Rošt GN1/1, nerezový AISI304 PNC 922062
- Rošt na kuřata, GN1/2, na 4 kuřata (á PNC 922086
1.2kg). Výhody použití roštu - bez
nutnosti otáčení během pečení, bez
nutnosti slévat přebytečný tuk během
pečení, zajistí stejnoměrně upečenou
křupavou kůrku
- Sprcha pro boční montáž (montuje se PNC 922171
na vnější stranu konvektomatu a
obsahuje i držák k montáži na
konvektomatu)
- Plech perforovaný na 5ks baget PNC 922189
(400x600x38mm) - hliníkový se
silikonovou antiadhezní vrstvou.
- Plech PEKAŘSKÝ na pečení - PNC 922190
děrovaný, uzavřený ze všech 4 stran
(400x600x20mm) - alu
- Plech PEKAŘSKÝ na pečení - plný, PNC 922191
uzavřený ze všech 4 stran
(400x600x20mm) - alu
- GN1/1 - smažící a fritovací koše, sada PNC 922239
2ks Vhodné pro: - fritování/smažení
bez pachu a přebytečného tuku
(hranolky, krokety, brambory,
zelenina, - masa, ryby, obalované
polotovary) - ideální pro vaření Sous-
Vide (vaření ve vakuu) v
konvektomatu - vhodné i pro vaření v
páře (zelenina, brambory, vejce)

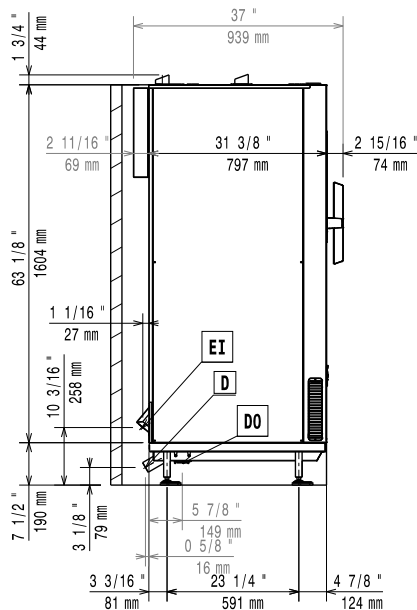


• Rošt PEKAŘSKÝ(400x600mm) - nerezový	PNC 922264	<input type="checkbox"/>	• Digestoř, bez ventilátoru, konvektomaty 20x1/1	PNC 922735	<input type="checkbox"/>
• Rošt na kuřata, GN1/1, na 8 kuřat (á 1.2kg)	PNC 922266	<input type="checkbox"/>	• Držák na madlo zavážecího vozíku - 20x1/1 a 2/1	PNC 922743	<input type="checkbox"/>
• Sous-Vide USB teplotní sonda	PNC 922281	<input type="checkbox"/>	• Plech pro tradiční statické pečení, v. 100mm	PNC 922746	<input type="checkbox"/>
• Nádoba na tuk a šťávy, GN1/1-100, s výpustní zátkou	PNC 922321	<input type="checkbox"/>	• Grilovací tál, oboustranný (hladký-vroubkovaný), 400x600mm	PNC 922747	<input type="checkbox"/>
• GN1/1 - rošt + 4 grilovací jehlice, podélné	PNC 922324	<input type="checkbox"/>	• Zavážecí vozík s integrovanou klecí, 20xGN1/1 - rozteč 63mm	PNC 922753	<input type="checkbox"/>
• Držák/rám pro grilovací jehlice, GN1/1 (pro 4 dlouhé nebo 6 kratších).	PNC 922326	<input type="checkbox"/>	• Zavážecí vozík s integrovanou klecí, 16xGN1/1 - rozteč 80mm	PNC 922754	<input type="checkbox"/>
• Grilovací jehlice, podélné, sada 4ks	PNC 922327	<input type="checkbox"/>	• Banketový vozík s klecí na 54 talířů ke konvektomatu a zchlazovači 20xGN1/1, rozteč 74mm	PNC 922756	<input type="checkbox"/>
• Volcano Smoker - vložka na dřevěné štěpky pro uzení v konvektomatech s podélným či příčným ukládáním GN nádob (různé druhy štěpky se objednávají zvlášť)	PNC 922338	<input type="checkbox"/>	• Zavážecí vozík s klecí na 16 pekařských plechů 400x600mm, rozteč 80mm, ke konvektomatu a zchlazovači 20xGN1/1	PNC 922761	<input type="checkbox"/>
• Víceúčelový hák na zavěšení masa v konvektomatu (háček se zavěšuje na rošt, který se objednává zvlášť). Vhodné pro: pečení kachen (Pekingská kachna atd.) a velkých kusů mas; maso nemusíme během pečení otáčet, zajistí stejnoměrně upečenou křupavou kůrku.	PNC 922348	<input type="checkbox"/>	• Banketový vozík s klecí na 45 talířů ke konvektomatu a zchlazovači 20xGN1/1, rozteč 90mm	PNC 922763	<input type="checkbox"/>
• Rošt na kachny GN1/1, na 8 kachen (á 1.8kg). Výhody použití roštu - bez nutnosti otáčení masa během pečení, bez nutnosti slévat přebytečný tuk během pečení, zajistí stejnoměrně upečenou křupavou kůrku	PNC 922362	<input type="checkbox"/>	• Sada pro kompatibilitu závážecích vozíků k AOS (vyráběných do 2019) se SkyLine konvektomaty 20 GN1/1	PNC 922769	<input type="checkbox"/>
• Termoizolační plášť pro klec 20xGN1/1, konvektomaty a zchlazovače	PNC 922365	<input type="checkbox"/>	• Sada pro kompatibilitu AOS konvektomatů 20 GN se SkyLine zavážecími vozíky	PNC 922771	<input type="checkbox"/>
• Držák na detergenty - nástěnný	PNC 922386	<input type="checkbox"/>	• Redukční ventil přírodního tlaku vody	PNC 922773	<input type="checkbox"/>
• USB jednobodová sonda.	PNC 922390	<input type="checkbox"/>	• Prodloužení kondenzační trubky, 37cm	PNC 922776	<input type="checkbox"/>
• Sada pro úpravu zchlazovacího systému pro konvektomaty 20GN	PNC 922420	<input type="checkbox"/>	• Sada pro instalaci systému řízení odběrového maxima elektřiny pro 20GN konvektomaty.	PNC 922778	<input type="checkbox"/>
• IoT modul pro konvektomaty SkyLine a/nebo zchlazovače/zmrazovače.	PNC 922421	<input type="checkbox"/>	• GN1/1-40mm, nepřilnavý povrch Vhodný pro: - pečení (koláče, buchty, pizza, focaccia, chléb) - smažení (obalované řízky, zelenina, houby) - snadné mytí	PNC 925001	<input type="checkbox"/>
• Sada pro napojení externích zásobníků na tekutý detergent a oplachový prostředek	PNC 922618	<input type="checkbox"/>	• GN1/1-60mm, plech s nepřilnavým povrchem	PNC 925002	<input type="checkbox"/>
• GN1/1-20mm - plech na sušení	PNC 922651	<input type="checkbox"/>	• Grilovací tál GN1/1, oboustranný (hladký-vroubkovaný), pro konvektomaty	PNC 925003	<input type="checkbox"/>
• GN1/1 - plech na sušení, rovný	PNC 922652	<input type="checkbox"/>	• Grilovací rošt GN1/1, ALU	PNC 925004	<input type="checkbox"/>
• Dodatečné, boční tepelné odstínění ovládacího panelu, pro konvektomaty 20xGN1/1	PNC 922659	<input type="checkbox"/>	• GN1/1 - plech na 8x sázená vejce/palačinky/hamburgery	PNC 925005	<input type="checkbox"/>
• Zavážecí vozík s integrovanou klecí, 15x1/1 - rozteč 84mm	PNC 922683	<input type="checkbox"/>	• GN1/1 - pečící plech s podélnými okraji	PNC 925006	<input type="checkbox"/>
• Sada pro bezpečnostní ukotvení konvektomatu ke zdi	PNC 922687	<input type="checkbox"/>	• GN1/1 - plech na 4ks baget	PNC 925007	<input type="checkbox"/>
• Sada pro ukotvení nohou, konvektomaty 20 vsunů, v. 150 mm	PNC 922707	<input type="checkbox"/>	• Rošt na pečené brambory GN1/1 - 28ks/rošt	PNC 925008	<input type="checkbox"/>
• Grilovací rošt GN1/1, mřížkovaný "X"	PNC 922713	<input type="checkbox"/>	• GN1/2-20mm, plech s nepřilnavým povrchem	PNC 925009	<input type="checkbox"/>
• Držák teplotní sondy pro tekuté pokrmy. Držák se jednoduchým způsobem připevní na konstrukci vodicích lišt na plechy/GN nádoby bez nutnosti použití nářadí.	PNC 922714	<input type="checkbox"/>	• GN1/2-40mm, nepřilnavý povrch	PNC 925010	<input type="checkbox"/>
• Vyrovnávací najížděcí rampa - pro 20x1/1 konvektomat	PNC 922715	<input type="checkbox"/>	• GN1/2-60mm, plech s nepřilnavým povrchem	PNC 925011	<input type="checkbox"/>
• Digestoř redukující pachy, s ventilátorem, pro ELEKTRICKÉ konvektomaty 20x1/1 GN s podélným, ukládáním.	PNC 922720	<input type="checkbox"/>			
• Digestoř, kondenzační, s ventilátorem, pro 20x1/1 (EL)	PNC 922725	<input type="checkbox"/>	Doporučené detergenty		
• Digestoř, s ventilátorem, konvektomaty 20x1/1	PNC 922730	<input type="checkbox"/>	• C25 OPLACHOVÉ a ODVÁPŇOVACÍ tablety pro SkyLine konvektomaty, balení 50ks (dodáváno v plastovém kbelíku).	PNC 0S2394	<input type="checkbox"/>
			• C22 Tabletový MYCÍ detergent pro SkyLine konvektomaty, balení 100ks (dodáváno v plastovém kbelíku)	PNC 0S2395	<input type="checkbox"/>

Zepředu



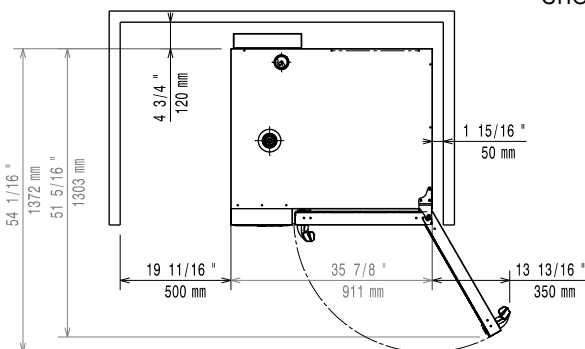
Boční



CW11 = Napojení studené vody 1
 CW12 = Napojení studené vody 2
 D = Odpad
 DO = Přepadová odpadní trubka

EI = Elektrické napojení

Shora


Elektro
Napětí:

217724 (ECOE201T2A0) 380-415 V/3N ph/50-60 Hz

Příkon výchozí:

37.7 kW

Příkon max:

40.4 kW

El. připojení přes samostatný vypínač
Voda:
Napojení upravené "SV":

3/4"

Tlak:

1-6 bar

Odpad "D":

50mm

Electrolux Professional doporučuje napojení na upravenou vodu v závislosti na místních podmínkách.

Požadavky na kvalitu vody, viz. návod k instalaci.

Max.teplota přívodní vody:

30 °C

Chloridy:

<17 ppm

Vodivost:

>50 µS/cm

Instalace:
Min. vzdálenost od zdi:

5 cm vzadu a vpravo

Doporučený volný prostor pro servisní účely:

50 cm vlevo

Kapacita:
GN:

20 - 1/1 Gastronorm

Kapacita plechů

ISO 9001; ISO 14001

Hlavní informace
Dveřní závěsy:

Vnější rozměry, Šířka 911 mm

Vnější rozměry, Hloubka 864 mm

Vnější rozměry, Výška 1794 mm

Netto váha: 268 kg

Přepavní váha: 301 kg

Přepavní objem: 1.83 m³

Vícebodová sonda

Automatický čistící systém

Ochrana pro vodě: IPX5

ISO Certifikáty
ISO Standardy:

ISO 9001; ISO 14001; ISO 45001; ISO 50001

Udržitelnost
Proudové zatížení:

58.9 Amps

Příslušenství v ceně

- 1 z Zavážecí vozík s integrovanou klecí, 20xGN1/1 - rozteč 63mm PNC 922753

Extra příslušenství

- Reverzní osmóza pro jednotankové podpultové a průchozí myčky s ATMOSFÉRIKÝM bojlerem (myčky s oplachovým čerpadlem) a konvektomaty, externí. PNC 864388
- Vodní filtr s kartridží, průtokoměr, konvektomaty 6&10x1/1 se zvýšeným parním provozem PNC 920003
- Vodní filtr s kartridží a průtokoměrem, pro konvektomaty 6&10xGN1/1 se sníženým parním provozem (méně než 2 hodiny na páru denně) PNC 920004
- Automatický změkčovač pro konvektomaty, s automatickou regenerací pryskyřicové náplně PNC 921305
- GN1/1 - rošt, nerez AISI304, sada 2ks PNC 922017
- Rošt na kuřata, GN1/1, na 8 kuřat (á 1.2kg), sada 2ks PNC 922036
- Rošt GN1/1, nerezový AISI304 PNC 922062
- Rošt na kuřata, GN1/2, na 4 kuřata (á 1.2kg). Výhody použití roštu - bez nutnosti otáčení během pečení, bez nutnosti slévat přebytečný tuk během pečení, zajistí stejnoměrně upečenou křupavou kůrku PNC 922086
- Sprcha pro boční montáž (montuje se na vnější stranu konvektomatu a obsahuje i držák k montáži na konvektomat) PNC 922171
- Plech perforovaný na 5ks baget (400x600x38mm) - hliníkový se silikonovou antiadhezni vrstvou. PNC 922189
- Plech PEKAŘSKÝ na pečení - děrovaný, uzavřený ze všech 4 stran (400x600x20mm) - alu PNC 922190
- Plech PEKAŘSKÝ na pečení - plný, uzavřený ze všech 4 stran (400x600x20mm) - alu PNC 922191
- GN1/1 - smažicí a fritovací koše, sada 2ks Vhodné pro: - fritování/smažení bez pachu a přebytečného tuku (hranolky, krokety, brambory, zelenina, - masa, ryby, obalované polotovary) - ideální pro vaření Sous-Vide (vaření ve vakuu) v konvektomatu - vhodné i pro vaření v páře (zelenina, brambory, vejce) PNC 922239
- Rošt PEKAŘSKÝ(400x600mm) - nerezový PNC 922264
- Rošt na kuřata, GN1/1, na 8 kuřat (á 1.2kg) PNC 922266
- Sous-Vide USB teplotní sonda PNC 922281
- Nádoba na tuk a šťávy, GN1/1-100, s výpustní zátkou PNC 922321
- GN1/1 - rošt + 4 grilovací jehlice, podélné PNC 922324
- Držák/rám pro grilovací jehlice, GN1/1 (pro 4 dlouhé nebo 6 kratších). PNC 922326
- Grilovací jehlice, podélné, sada 4ks PNC 922327
- Volcano Smoker - vložka na dřevěné štěpky pro uzení v konvektomatech s podélným či příčným ukládání GN nádob (různé druhy štěpky se objednávají zvlášť) PNC 922338
- Víceúčelový hák na zavěšení masa v konvektomatu (háček se zavěšuje na rošt, který se objednává zvlášť). Vhodné pro: pečení kachen (Pekingská kachna atd.) a velkých kusů mas; maso nemusíme během pečení otáčet, zajistí stejnoměrně upečenou křupavou kůrku. PNC 922348
- Rošt na kachny GN1/1, na 8 kachen (á 1.8kg). Výhody použití roštu - bez nutnosti otáčení masa během pečení, bez nutnosti slévat přebytečný tuk během pečení, zajistí stejnoměrně upečenou křupavou kůrku PNC 922362
- Termoizolační plášť pro klec 20xGN1/1, konvektomaty a zchlazovače PNC 922365
- Držák na detergenty - nástěnný PNC 922386
- USB jednobodová sonda. PNC 922390
- Sada pro úpravu zchlazovacího systému pro konvektomaty 20GN PNC 922420
- IoT modul pro konvektomaty SkyLine a/nebo zchlazovače/zmrazovače. PNC 922421
- Sada pro napojení externích zásobníků na tekutý detergent a oplachový prostředek PNC 922618
- GN1/1-20mm - plech na sušení PNC 922651
- GN1/1 - plech na sušení, rovný PNC 922652
- Dodatečné, boční tepelné odstínění ovládacího panelu, pro konvektomaty 20xGN1/1 PNC 922659
- Zavážecí vozík s integrovanou klecí, 15x1/1 - rozteč 84mm PNC 922683
- Sada pro bezpečnostní ukotvení konvektomatu ke zdi PNC 922687
- Sada pro ukotvení nohou, konvektomaty 20 vsunů, v. 150 mm PNC 922707
- Grilovací rošt GN1/1, mřížkovaný "X" PNC 922713
- Držák teplotní sondy pro tekuté pokrmy. Držák se jednoduchým způsobem připevní na konstrukci vodicích lišt na plechy/GN nádoby bez nutnosti použití náradí. PNC 922714
- Vyrovnávací najížděcí rampa - pro 20x1/1 konvektomat PNC 922715
- Digestoř redukující pachy, s ventilátorem, pro ELEKTRICKÉ konvektomaty 20x1/1 GN s podélným, ukládáním. PNC 922720
- Digestoř, kondenzační, s ventilátorem, pro 20x1/1 (EL) PNC 922725
- Digestoř, s ventilátorem, konvektomaty 20x1/1 PNC 922730
- Digestoř, bez ventilátoru, konvektomaty 20x1/1 PNC 922735
- Držák na madlo zavážecího vozíku - 20x1/1 a 2/1 PNC 922743
- Plech pro tradiční statické pečení, v. 100mm PNC 922746
- Grilovací tál, oboustranný (hladký-vroubkovaný), 400x600mm PNC 922747
- Zavážecí vozík s integrovanou klecí, 20xGN1/1 - rozteč 63mm PNC 922753
- Zavážecí vozík s integrovanou klecí, 16xGN1/1 - rozteč 80mm PNC 922754
- Banketový vozík s klecí na 54 talířů ke konvektomatu a zchlazovači 20xGN1/1, rozteč 74mm PNC 922756

- Zavážecí vozík s klecí na 16 pekařských plechů 400x600mm, rozteč 80mm, ke konvektomatu a zchlazovači 20xGN1/1 PNC 922761
- Banketový vozík s klecí na 45 talířů ke konvektomatu a zchlazovači 20xGN1/1, rozteč 90mm PNC 922763
- Sada pro kompatibilitu zavážecích vozíků k AOS (vyráběných do 2019) se SkyLine konvektomaty 20 GN1/1 PNC 922769
- Sada pro kompatibilitu AOS konvektomatů 20 GN se SkyLine zavážecími vozíky PNC 922771
- Redukční ventil přívodního tlaku vody PNC 922773
- Prodloužení kondenzační trubky, 37cm PNC 922776
- Sada pro instalaci systému řízení odběrového maxima elektřiny pro 20GN konvektomaty. PNC 922778
- GN1/1-40mm, nepřilnavý povrch Vhodný pro: - pečení (koláče, buchty, pizza, focaccia, chléb) - smažení (obalované řízky, zelenina, houby) - snadné mytí PNC 925001
- GN1/1-60mm, plech s nepřilnavým povrchem PNC 925002
- Grilovací tál GN1/1, oboustranný (hladký-vroubkovaný), pro konvektomaty PNC 925003
- Grilovací rošt GN1/1, ALU PNC 925004
- GN1/1 - plech na 8x sázená vejce/palačinky/hamburgery PNC 925005
- GN1/1 - pečicí plech s podélnými okraji PNC 925006
- GN1/1 - plech na 4ks baget PNC 925007
- Rošt na pečené brambory GN/1 - 28ks/rošt PNC 925008
- GN1/2-20mm, plech s nepřilnavým povrchem PNC 925009
- GN1/2-40mm, nepřilnavý povrch PNC 925010
- GN1/2-60mm, plech s nepřilnavým povrchem PNC 925011

Doporučené detergenty

- C25 OPLACHOVÉ a ODVÁPŇOVACÍ tablety pro SkyLine konvektomaty, balení 50ks (dodáváno v plastovém kbelíku). PNC 0S2394
- C22 Tabletový MYCÍ detergent pro SkyLine konvektomaty, balení 100ks (dodáváno v plastovém kbelíku) PNC 0S2395